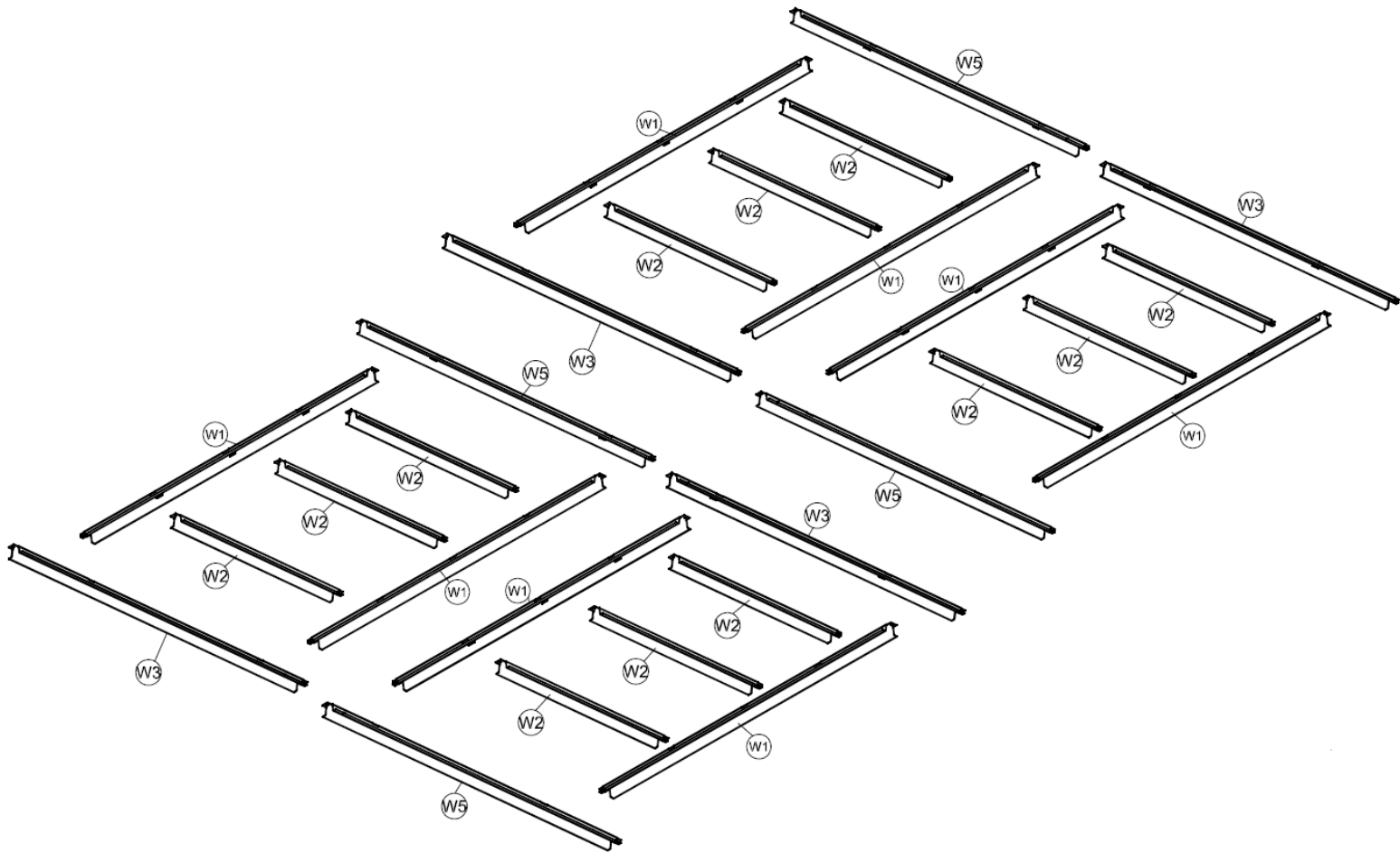
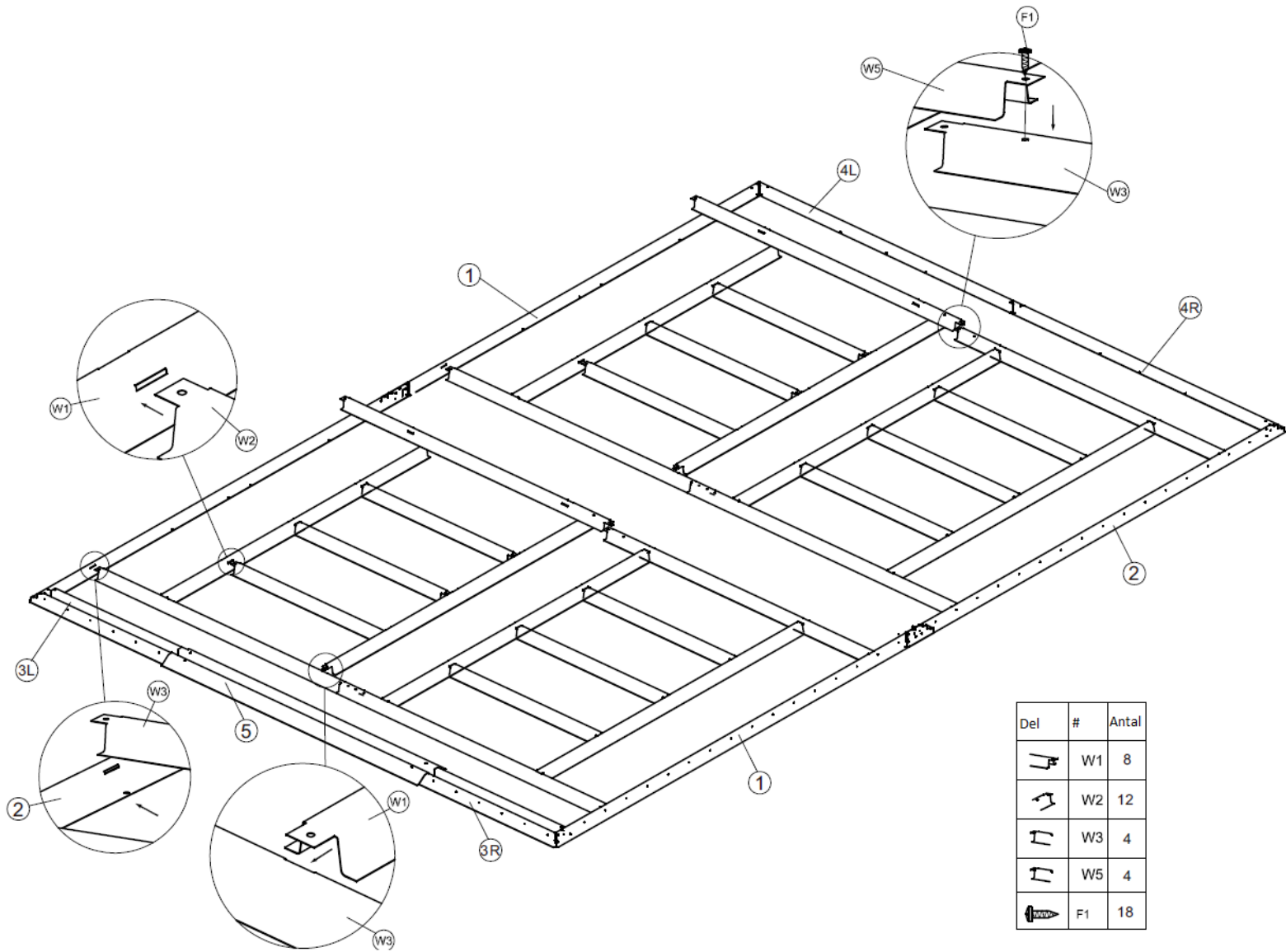


MANUAL TILL BAS FÖR REDSKAPSBOD 12,5 m²

Monteringsanvisningar





Del	#	Antal
	W1	8
	W2	12
	W3	4
	W5	4
	F1	18

Konsumentkontakt

Arc E-commerce AB
 Box 3124
 13603 Haninge
 Sverige